

total gym^{MD} **FIT**

Guide d'utilisation

Pour une efficacité et une sécurité maximales, veuillez lire le présent guide d'utilisation et regarder la vidéo avant d'utiliser l'exerciseur Total Gym FIT.

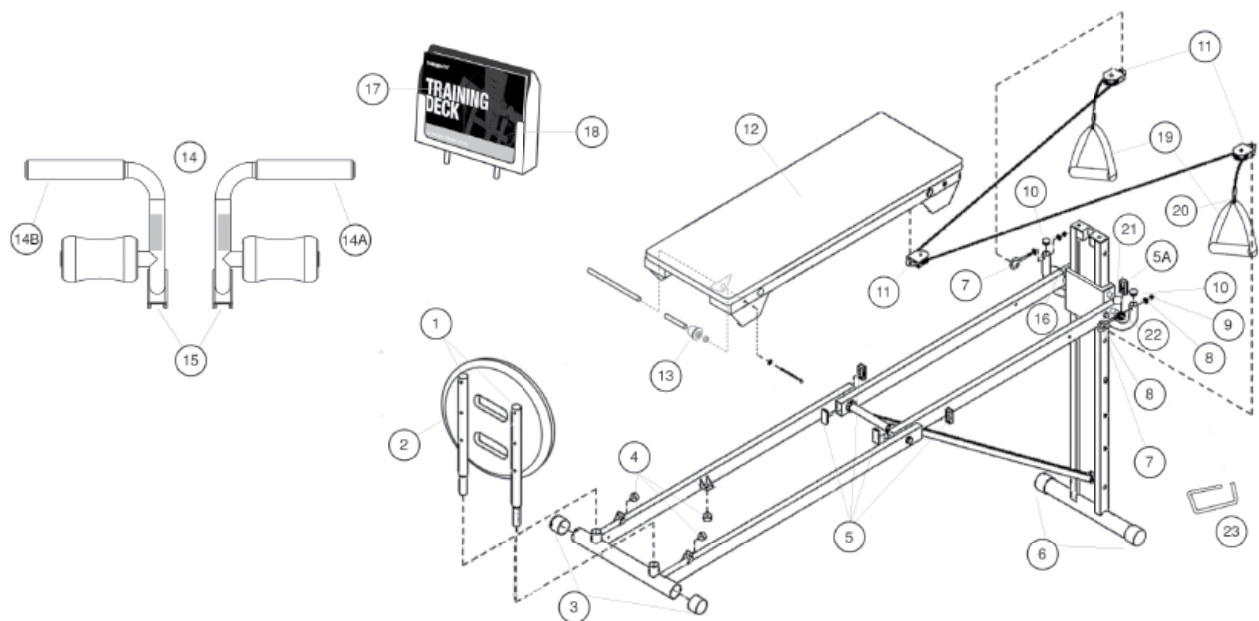


Table des matières

AVERTISSEMENTS, MISES EN GARDE ET CONSIGNES DE SÉCURITÉ	3
CARACTÉRISTIQUES DU PRODUIT	4
INSTALLATION	5-6
ACCESSOIRES FACULTATIFS	7-9
Emplacements des goupilles	7
Ailettes	7
Barres à flexions-extensions	8
Barres à répulsions	8
Barre olympique	8
Tractions des jambes	8
Redressements assis	9
Trousse de Pilates	9
POUR COMMENCER	10
INSPECTION ET ENTRETIEN	11-12
GARANTIE À VIE LIMITÉE	12
PROGRAMME DE BASE TOTAL GYM^{MD}	13-14
TABLEAU DES PROGRÈS D'ENTRAÎNEMENT	15
SCHÉMA ET LISTE DES PIÈCES DE L'EXERCISEUR TOTAL GYM^{MD}	16

Schéma et liste des pièces de l'exerciseur Total Gym^{MD}

N° DE LA LÉGENDE	N° DE PIÈCE	DESCRIPTION DE LA PIÈCE	QTÉ	N° DE LA LÉGENDE	N° DE PIÈCE	DESCRIPTION DE LA PIÈCE	QTÉ
1	21300	Capuchon rond – 32 mm	2	16	28000	Goupille droite de sûreté avec longe	1
2	S262	Planche ovale à flexions des jambes	1	17	TDH1	Cartes d'exercices	1
3	15200	Capuchon rond – 50 mm	2	18	TFC3500	Support à cartes d'exercices	1
4	15600	Butée en caoutchouc	3	19	40950HY	Anses en nylon	2
5	14200	Capuchon rond – 25 mm x 50 mm	4	20	41000	Attache rapide	2
5A	14200A	Capuchon rond – 25 mm x 53 mm	2	21	YKNOB	Goupille jaune de réglage de la hauteur à dégagement rapide	1
6	12750	Roulette	2	22	BKNOB	Goupille noire à ressort	1
7	16300	Sangle de selle	2	23	28001	Goupille d'attelage de sûreté en C	1
8	17200	Boulon hexagonal	2	NON INDIQUÉ (ACCESSOIRES FACULTATIFS)			
9	17905	Écrou borgne à frein élastique – 8 mm	2	PPB		Ensemble de barres à flexions-extensions	1
10	17360	Capuchon rond ovale – 25 mm	2	LPARB		Accessoire pour tractions des jambes	1
11	40950	Ensemble à poulie	1	DBS		Barres à répulsions	1
12	S360	Planche coulissante	1	28800		Ensemble pour barre olympique	1
13	363000	Roulette	4	PILS		Trousse de Pilates	1
14	WA4	Ensemble de poignées (2 pièces)	1	S217S		Repose-pied pour Pilates	1
14A	WA4R	Poignée de droite	1	PILS24		Corde de 60 cm (24 po) pour Pilates	1
14B	WA4L	Poignée de gauche	1	ALBOT		Bouteille d'eau en aluminium	1
15	16500	Goupille (courte)	4				





ENGAGEMENT EN MATIÈRE DE QUALITÉ

Nous garantissons que ce produit est exempt de défauts matériels et de fabrication lorsqu'il est utilisé conformément aux directives du fabricant.

Pour obtenir de plus amples renseignements, consultez la fiche de garantie.

Conservez votre reçu d'achat.

Nous vous suggérons de l'agrafer au présent guide.

© 2014 Total Gym Fitness, LLC. Tous droits réservés. Total Gym^{MD} est une marque de commerce déposée.
Brevet É.-U. n° 5,967,955.

Aucune partie de ce livret ne peut être reproduite sous quelque forme ou par quelque moyen que ce soit, électronique, mécanique ou autre, sans que le titulaire du droit d'auteur y ait expressément consenti par écrit.

BH7472R

***Rehaussez vos séances d'entraînement avec nos accessoires facultatifs.
Apprenez-en davantage à TotalGymDirect.com***